

АЭРАЦИОННЫЕ ГИБРИДНЫЕ СТАНЦИИ

«UNI-SEP»

модельный ряд ЮНИЛОС®

ТЕХНИЧЕСКИЙ ПАСПОРТ

ТУ 4859-014-98124076-2014

РОССИЯ 2015

1.	Назначение	3
2.	Основные параметры и характеристики	3
2.1.	Устройство и принцип работы	3
2.2.	Подбор АГС «UNI-SEP»	4
2.3.	Технические характеристики	5
2.4.	Комплектность	5
3.	Упаковка, транспортировка, хранение	5
4.	Инструкция по монтажу АГС «UNI-SEP»	5
5.	Запуск в эксплуатацию	9
6.	Требования к подаче электроэнергии	9
7.	Условия зимней работы станции	12
8.	Рекомендации по эксплуатации АГС «UNI-SEP»	12
9.	Регламент и периодичность технического обслуживания АГС «UNI-SEP»	13
10.	Гарантийные обязательства	13
11.	Гарантийный талон	14

1. Назначение

Аэрационные гибридные станции «UNI-SEP» (далее по тексту АГС) модельного ряда ЮНИЛОС® предназначены для биологической очистки хозяйственно-бытовых сточных вод от индивидуальных жилых домов (коттеджей, садовых и дачных домов), других зданий и сооружений различного назначения, а также прочих автономных (децентрализованных) систем канализации.

Станции изготовлены в соответствии с требованиями ГОСТ 25298-82 «Установки компактные для очистки бытовых сточных вод». В процессе очистки достигаются количественные показатели загрязнений, соответствующие требованиям СанПиН 2.1.5.980-00 «Гигиенические требования к охране поверхностных вод».

Показатели состава и качества неочищенных, очищенных бытовых сточных вод

№ п/п	Наименование показателя	Значение показателей сточных вод		Гигиенические требования и нормативы
		поступающих на очистку	после очистки	
1	БПК ₅ (мгО ₂ /л)	до 300	15	15
2	ВВ (мг/л)	до 250	20,0	20
3	ХПК (мгО ₂ /л)	до 450	44,2	55
4	Азот аммонийный (NH ₄) (мг/л)	до 33	2,0	2,0
5	Азот нитратов (NO ₃ - N) (мг/л)	-	20	45,0
6	Азот нитритов (NO ₂ - N) (мг/л)	-	0,31	3,3
7	Фосфаты (P ₂ O ₅ - P) (мг/л)	до 13	2,8	3,5
8	Поверхностно-активные вещества (мг/л)	до 10	0,5	0,5
9	pH	-	8,04	6,5 - 8,5

Температура сточных вод, поступающих в АГС, должна быть не менее +14°C.

Объем сточных вод, поступающих в АГС, должен соответствовать ее производительности.

Конструкция АГС рассчитана на неравномерное поступление сточных вод в течение суток.

Разрешен сброс очищенных в АГС бытовых сточных вод в грунт (в дренажный колодец), либо на рельеф (в пределах периметра участка частного домовладения) при соблюдении требований СанПиН 2.1.5.980-00.

Очистные сооружения не дают вредных выбросов в атмосферу.

2. Основные параметры и характеристики

Аэрационные гибридные станции «UNI-SEP» выпускают различных моделей, имеющих одинаковую конструкцию, включающих однородные конструктивные элементы и отличающихся габаритными размерами и производительностью.

Все конструктивные элементы и детали АГС, контактирующие со сточными водами, выполнены из коррозионно-стойкого материала – полипропилена.

Станции представляют собой герметичный цилиндрический моноблок подземного исполнения, разделенный перегородками на технологические камеры с системой переливов.

2.1. Устройство и принцип работы АГС

Принцип работы станции основан на многоступенчатой технологии механической, анаэробной и аэробной очистки сточных вод с участием простейших микроорганизмов активного ила.

Хозяйственно-бытовые сточные воды поступают в приемную камеру (А), которая служит для усреднения стоков по количественному и качественному составу. Здесь происходит первичная механическая очистка стоков. За счет промежуточно установленной перегородки осуществляется отделение взвешенных веществ и других нерастворимых примесей (песка, мусора и пр.). Также в приемной камере происходит минерализация избыточного активного ила и биопленки.

Далее осветленная сточная вода поступает в биореактор анаэробный (Б), где происходит биологическая очистка и удаление нитратов в присутствии анаэробных микроорганизмов, закрепленных на ершовой загрузке.

Затем сточная вода поступает в аэротенк (В), где биологическая очистка осуществляется путем окисления органических соединений аэробными микроорганизмами (активным илом), находящимися в аэрируемом слое.

Во вторичном отстойнике (Г) происходит разделение воды и активного ила, который оседает на дно и удаляется с помощью эрлифта в приемную камеру, а осветленная вода поступает в биореактор аэробный (Д).

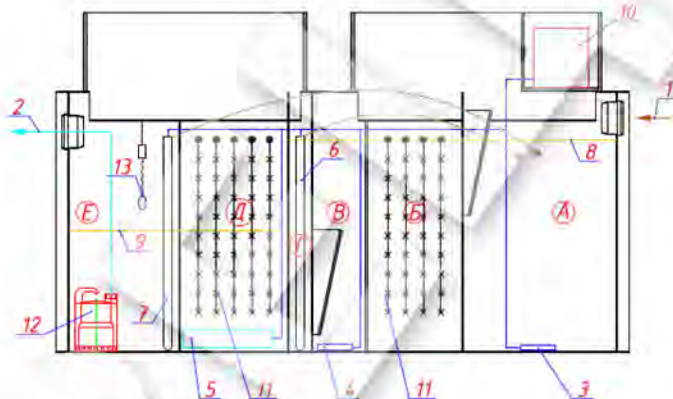
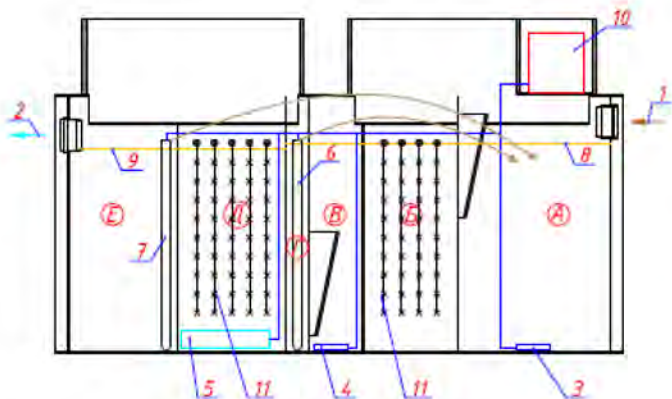
В биореакторе аэробном, благодаря ершовой загрузке, образуется биопленка (аэробные микроорганизмы), которая осуществляет глубокую биологическую очистку загрязнений, оставшихся в сточной воде после прохождения предыдущих ступеней очистки.

Для отделения биопленки и окончательного осветления очищенная сточная вода поступает в третичный отстойник (Е), оборудованный эрлифтом, который удаляет осадок в приемную камеру.

Очищенная сточная вода из третичного отстойника самотеком либо принудительно (зависит от комплектации) отводится за пределы станции в грунт (в дренажный колодец), либо на рельеф (в пределах периметра участка частного домовладения).

Технологическая схема работы станции "UNI-SEP" (с самотечным водоотведением)

Технологическая схема работы станции "UNI-SEP" (с принудительным водоотведением)



Условные обозначения технологических камер:

Условные обозначения:

- А - Приемная камера;
- Б - Биореактор анаэробный;
- В - Аэротенк;
- Г - Вторичный отстойник;
- Д - Биореактор аэробный;
- Е - Третичный отстойник;

- 1 - приток сточной воды;
- 2 - биологически очищенная вода;
- 3, 4 - перфорированная аэрационная труба;
- 5 - аэрационный элемент;
- 6 - эрлифт откачки ила из вторичного отстойника;
- 7 - эрлифт откачки ила из третичного отстойника;
- 8 - уровень в камерах А, Б, В и Г.
- 9 - уровень в камерах Д и Е;
- 10 - компрессор;
- 11 - искусственные водоросли (ершовая загрузка);
- 12 - поплавковый дренажный насос;
- 13 - аварийный датчик насоса очищенной воды.

— Воздушная сеть

2.2. Подбор АГС «UNI-SEP»

Производительность станций определяется количеством сточных вод (m^3) в сутки. Расчет принято производить относительно количества постоянных пользователей. Нормы расхода воды на одного пользователя (потребителя) определены в приложении №3 СНиП 2.04.01-85 раздела «Внутренний водопровод и канализация зданий». Для жилых домов с горячим и холодным водопроводом и канализацией с ваннами норма расхода воды в среднем в сутки на одного пользователя равна 200 литров. Чтобы определить производительность АГС необходимо цифру максимального количества пользователей умножить на водопотребление одного пользователя в сутки. Например, АГС для обслуживания 5 человек имеет производительность 1000 л в сутки ($1 m^3/сут.$)

Существует и более сложный способ расчета производительности станций по расходу воды приборами. Нормы для таких расчетов также определены в СНиП 2.04.01-85.

При выборе АГС необходимо обратить внимание на следующие критерии:

- число пользователей, объем сточных вод в сутки
- количество, объем и одновременное использование сантехнических узлов и приборов
- глубина выхода системы канализации из дома
- расстояния от объекта канализования до АГС и до места сброса очищенных сточных вод
- тип грунта (песок, суглинок, глина, плавун)
- планируемый способ водоотведения

2.3. Технические характеристики АГС «UNI-SEP»

Модель	Кол-во обсл. лиц	Производительность, м ³ /сут.	Производительность компрессора, л/мин.	Габаритные размеры, мм			
				Длина	Диаметр корпуса	Высота люка обслуживания	Общая максимальная высота АГС
				L	D	H1	H2
0,6	3	0,6	40	1 500	1 020	645	1 750
0,8	4	0,8	60	1 800	1 020	645	1 750
1	5	1	60	2 000	1 020	645	1 750
1,6	8	1,6	80	3 000	1 020	645	1 750

Необходимо учитывать:

Длина станций по обеим сторонам увеличивается на 90 мм каждая из-за патрубка входящего/выходящего трубопровода (согласно монтажной схеме).

2.4. Комплектность

Аэрационная гибридная станция

Компрессор (соответствующий модели АГС)

Технический паспорт

Декларация о соответствии таможенного союза ТС N RU Д-RU.АЛ92.В.02305

Сертификат соответствия РОСС RU.AB51.H03237 № 00557689

3. Упаковка, транспортировка, хранение

Аэрационная гибридная станция «UNI-SEP» поставляется в собранном виде и не требует специальной упаковки. Компрессор поставляется в таре предприятия-изготовителя.

АГС транспортируют в горизонтальном положении всеми видами транспортных средств в соответствии с правилами перевозок грузов, действующих на данном виде транспорта.

Станция (в таре или без тары) должна быть закреплена в транспортном средстве так, чтобы исключить ее перемещение при движении транспорта.

При транспортировании и хранении АГС не допускается подвергать их воздействию ударных нагрузок.

АГС допускается хранить в естественных условиях на открытом воздухе, на отапливаемом складе или в других условиях, исключающих возможность механического повреждения, на расстоянии не менее 3 м от отопительных и нагревательных приборов.

Хранение компрессорного и иного электрооборудования осуществляется согласно рекомендациям предприятия-изготовителя.

4. Инструкция по монтажу АГС «UNI-SEP»

Монтаж аэрационной гибридной станции должен осуществляться с учётом требований строительных норм и правил квалифицированными специалистами, имеющими соответствующие допуски к проведению работ.

Лица, выполняющие монтаж, должны знать правила прокладки наружных канализационных трубопроводов в соответствии с нормами СНиП 2.04.03-85!

Перед началом работ обратите внимание на следующее:

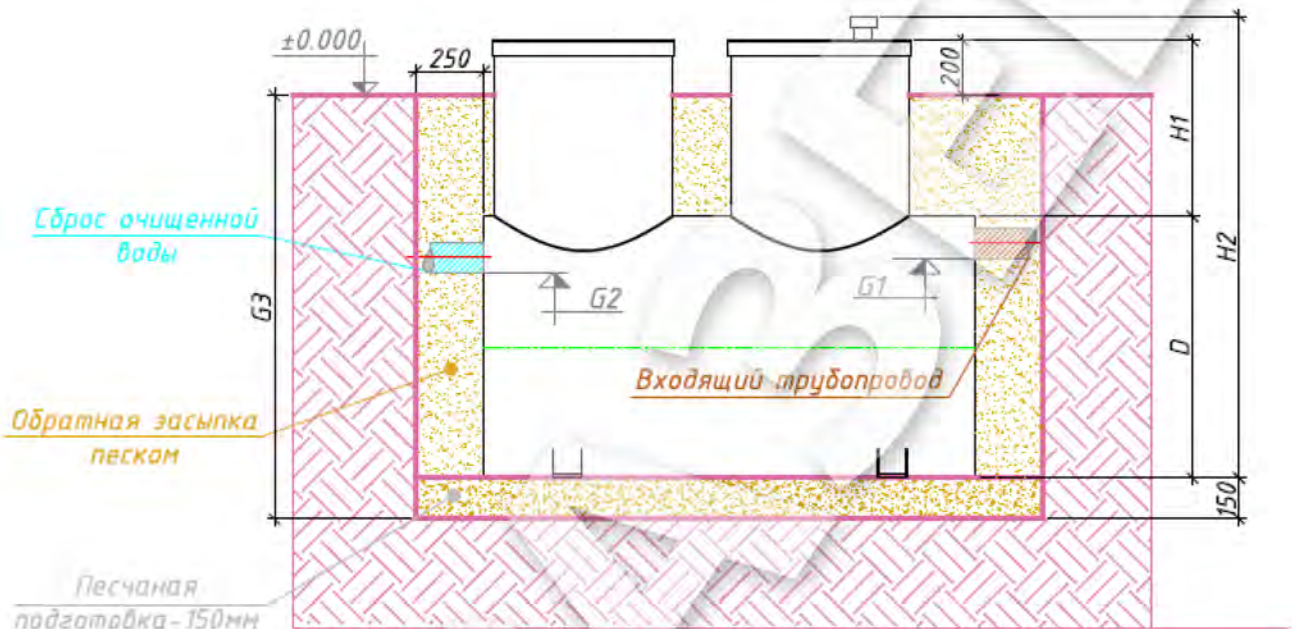
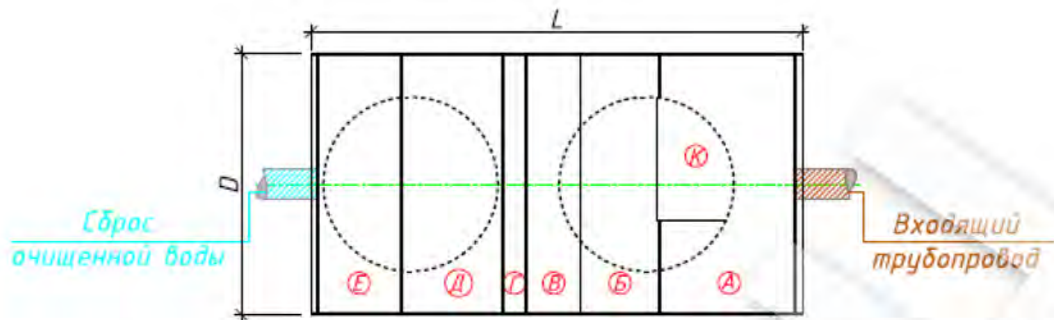
* на наличие на объекте монтажа фильтров очистки питьевой воды (обезжелезивания и умягчения), т.к. слив продуктов их регенерации в очистную систему – **ЗАПРЕЩЕН!**

* в соответствии со СНиП 2.04.03-85 при монтаже станции необходимо предусмотреть вытяжную вентиляцию через стояк внутренней канализации здания (фановый стояк);

* фановый стояк канализации должен быть выведен непосредственно на крышу здания. Над стояком необходимо предусматривать вытяжную часть, которая должна быть выведена на кровлю на высоту не менее 0,3 м;

* не допускается совмещение шахт канализационного и вентиляционного стояков;

* не рекомендуется производить монтаж в периоды понижения температур менее -15°C.



Условные обозначения:

А- Приемная камера;
 Б- Биореактор анаэробный;
 В- Аэротенк;
 Г- Вторичный отстойник;
 Д- Биореактор аэробный;
 Е- Третичный отстойник;
 К- Компрессорный блок;
 D- Диаметр корпуса;
 L- Длина корпуса;
 H1- Высота люка обслуживания;

H2- Максимальная высота станции;
 G1- Глубина входящего трубопровода (от поверхности земли до низа трубы);
 G2- Глубина выходящего трубопровода (от поверхности земли до низа трубы);
 G3- Глубина котлована;
 □ - Люк обслуживания;
 → - Вход в очистную станцию;
 ← - Выход из очистной станции.

Последовательность проведения работ:

1. Место монтажа следует располагать на расстоянии от 2,5 до 5 метров от канализуемого объекта. Перед началом земляных работ необходимо определить место входа подводящей канализационной трубы в АГС для соответствующей ориентировки приемной камеры станции (для наименьших изгибов подводящей канализации) в соответствии с монтажной схемой.

2. На выбранном участке местности производится разметка котлована согласно монтажной схеме. Размер котлована рассчитывается по формуле:

- длина = L (длина корпуса) + 500 мм

- ширина = D (диаметр корпуса) + 500 мм

- глубина (G3) = H2 (максимальная высота станции) – 200 мм (крышка Станции, включая петли, должна быть над уровнем земли на 20 см) + 150 мм (толщина песчаной подготовки).

Котлован рекомендуется раскапывать вручную. Стенки котлована должны выполняться с откосами с уклоном не менее $i = 1:0.67$. Перебор грунта в основании котлована не допускается. Если котлован выкопали по глубине больше нормы, то выровнять дно необходимо песком с утрамбовкой и проливом водой.

Лишний грунт (в объеме АГС) вывозится или перемещается в отвал, место которого определяет Заказчик.

На дне котлована выполняется засыпка и уплотнение песчаной подготовки толщиной 150 мм (допускается изготовление или установка готовой бетонной плиты).

3. Подводящий самотечный трубопровод сточных вод Ø110 мм (НПВХ или ПВХ труба) укладывается в утеплителе на песчаную подушку с уклоном 1,5-2 см на метр в сторону АГС. На малых глубинах (до 1 м) канализация, выходящая из дома, даже без утепления, на расстояниях до 8 м не замерзает, т.к. в трубе сточные воды появляются в моменты пользования сан. приборами, и их температура гораздо выше 0°C. В остальное время по канализационной трубе происходит отвод отработанного воздуха из Станции, температура которого также выше 0°C. Утепление подводящей канализации необходимо делать для защиты от нарастания изнутри канализационной трубы конденсатного снега, который за длительные промежутки отсутствия жителей в зимние месяцы может заблокировать внутреннее пространство трубы. Толщина утеплителя зависит от климатических условий района строительства. Повороты подводящих магистралей более чем на 45° не допускаются! Заглубление подводящего трубопровода в точке соединения с АГС не должно превышать -0,6 м (G1) от поверхности земли до низа трубы.

4. В траншее подводящего трубопровода производится подведение к Станции электрического кабеля марки ПВС или ВВГ (электрический кабель прокладывается в трубе ПНД Ø16-20 мм).

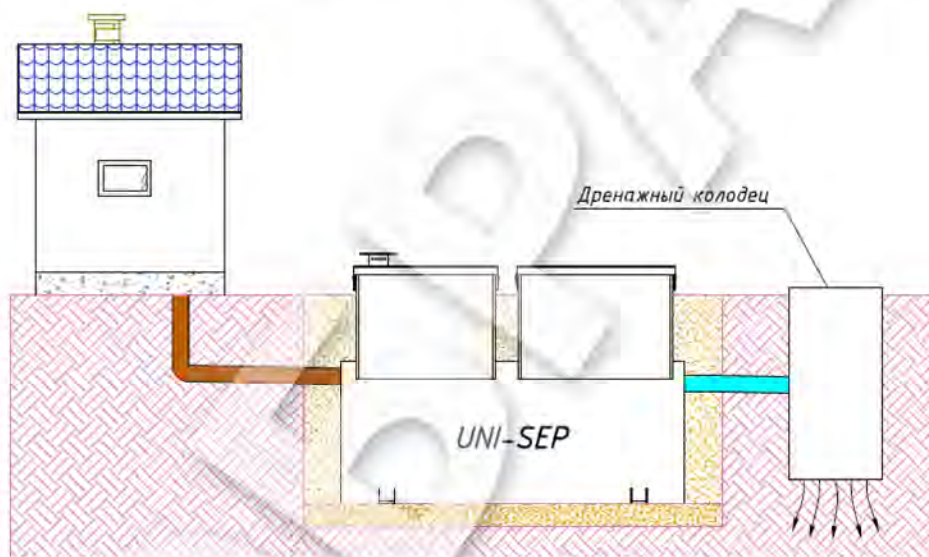
5. Корпус АГС устанавливается горизонтально по центру котлована вручную или с применением спец. техники так, чтобы оставался зазор 250 мм между стенками станции и стенками котлована для обратной засыпки. Производится выравнивание корпуса с помощью уровня. Погрешность уклона не более ±20 мм! Утепление корпуса при необходимости производится гибкими или вспененными гидрофобными видами утеплителя на глубину промерзания грунта. Толщина утепления зависит от климатических условий района строительства.

6. Для самотечного водоотведения предустановлен выходной патрубок Ø110 мм. При принудительном водоотведении патрубок самотечного водоотведения необходимо заглушить и осуществить врезку напорного трубопровода Ø32 мм. Производится присоединение подводящего и отводящего трубопроводов.

7. Обратная засыпка котлована осуществляется песком, который не должен содержать щебня, гравия и камней. Обсыпка производится с подбивкой песка под нижнюю округлую часть станции с послойным уплотнением через каждые 200 мм и проливом водой каждого слоя с одновременным заполнением водой камер станции до уровня водослива. Подавать воду для заливки можно с помощью шланга через люки обслуживания. Обратная засыпка станции без воды **ЗАПРЕЩЕНА!**

8. Отвод очищенной воды из станции зависит от типа грунта на площадке строительства:

- В грунт (в дренажный колодец)

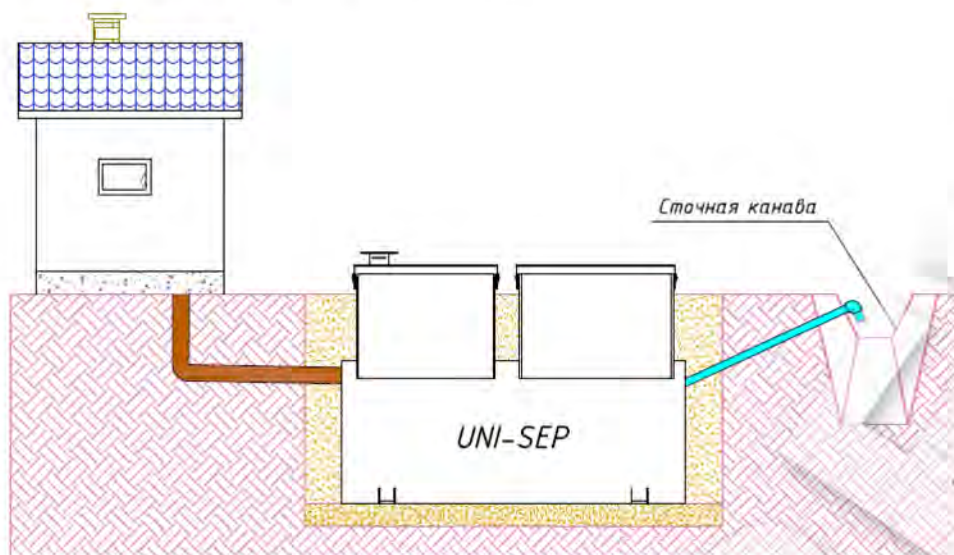


с/г – отведение очищенной воды самотеком. Рекомендуется в грунтах с хорошей проницаемостью – песок, супесь. Отвод производится в дренажный (рассасывающий) колодец, либо в существующий накопительный колодец, откуда впоследствии вода откачивается на открытый рельеф принудительно с помощью насоса (для глины, суглинки).

При варианте отведения очищенной воды самотеком из Станции выходной патрубок выведен на глубину -0,65 м (G2) (от уровня земли до нижнего края трубы), который необходимо утеплить и заглубить ниже глубины промерзания грунта (не выше 1,5 м от уровня земли). Труба прокладывается на песчаную подушку с уклоном 1,5-2 см на метр в сторону точки сброса.

Не допускается сброс очищенной воды самотеком на открытые поверхности грунта, т.к. это обязательно приведет к намерзанию льда на выходе и в конечном итоге заблокирует выход чистой воды, и, как результат, к переполнению Станции.

Не производится отведение очищенной воды в глинистые грунты, т.к. глина является отличным гидрозатвором и обладает низкой пропускной способностью.



п/в — отведение очищенной воды принудительно. Рекомендуется в грунтах с высоким уровнем грунтовых вод или низким коэффициентом фильтрации – глина, суглинок. Отвод производится на рельеф исключительно в пределах частного домовладения. Отводящий трубопровод закладывается на глубине $-0,65$ м (G2) (от уровня земли до нижнего края трубы) и выводится на поверхность грунта на расстояние не более 6-7 м от Станции, с целью соблюдения контр-уклона не менее 5-7 см/м. Контр-уклон обеспечивает отсутствие остатка воды в трубе и соответственно промерзания отводящей канализации в зимний период эксплуатации.

Станция оснащается комплектом для принудительного водоотведения, в том числе аварийной сигнализацией и дренажным поплавковым насосом для порционной откачки очищенной воды.

При таком способе отвода вода попадает на поверхность с максимальной температурой (в зимний период $+10^{\circ}$ $+15^{\circ}\text{C}$), что позволяет отводить воду на грунт в любое время года.

9. После присоединения подводящего/отводящего трубопроводов, электрических кабелей производится завершающая засыпка трубопроводов и котлована вручную песком. Оставшаяся часть высотой 100 мм засыпается естественным грунтом. Размещение и передвижение тяжелых предметов и спец. техники над очистной станцией **ЗАПРЕЩЕНО!**

Окончательная планировка рельефа производится с учетом следующих факторов:

- * необходимо тщательно следить за герметизацией установки при закрытии крышки, петли должны быть свободными от грунта;
- * любые виды заглубления крышки ниже уровня земли **ЗАПРЕЩЕНЫ;**
- * к воздухозаборнику должен быть обеспечен приток свежего воздуха.

Особенности монтажа станций при высоком уровне грунтовых вод

Длина и ширина котлована по периметру должны на 70 см превышать габаритные размеры монтируемой АГС.

Одновременно с копкой котлована в него вертикально по периметру устанавливается опалубка. Для устройства опалубки используются доски толщиной 50 мм, шириной 150 мм, длина равна высоте котлована.

В случае поступления в котлован большого количества воды для ее откачки на дно котлована устанавливается дренажный насос.

Корпус АГС монтируется на бетонное основание с арматурной сеткой шагом 250 мм. Арматура марки А III, сечением 10 мм. Бетонное основание делается на предварительно подготовленной «песчаной подушке».

Производится обязательное крепление («якорение») станции с помощью капронового канта с двух сторон. Между опалубкой и станцией засыпается цементно-песчаная смесь (1:4); опалубка не демонтируется. Обсыпка производится с подбивкой цементно-песчаной смеси под нижнюю округлую часть станции с послойным уплотнением через каждые 200 мм и проливом водой каждого слоя с одновременным заполнением водой камер станции до уровня водослива. Подавать воду для заливки можно с помощью шланга через люки обслуживания. Обратная засыпка станции без воды **ЗАПРЕЩЕНА!**

5. Запуск в эксплуатацию

- Запуск в эксплуатацию рекомендуется производить в период положительных температур наружного воздуха.
- Запуск осуществляется подачей в АГС сточной воды с одновременным включением системы аэрации, подключив компрессор к сети. Потоки воздуха направляются по камерам с помощью распределителей.
- Выход АГС в штатный режим работы длится примерно 3-4 недели при условии постоянной аэрации и поступления сточных вод в объеме, соответствующем производительности станции.
- До выхода АГС в штатный режим работы рекомендуется сократить использование моющих/чистящих средств в домашнем хозяйстве (в том числе для посудомоечных и стиральных машин).
- Показателем достижения АГС штатного режима работы является вода без видимых включений и запаха на выходе.



1

2

4

3

5

- 1 – подача аэрации в приемной камере; 2 – подача аэрации в аэротенке;
3 – подача аэрации в биореакторе аэробном; 4 – эрлифт откачки ила из вторичного отстойника;
5 – эрлифт откачки ила из третичного отстойника.

6. Требования к подаче электроэнергии

АГС «UNI-SEP» является энергозависимым объектом.

Станция стабильно работает при отклонениях напряжения электросети от номинала в пределах $\pm 10\%$.

Рекомендуется использование стабилизатора напряжения:

- для самотечного водоотведения мощностью 400 Вт;
- для принудительного водоотведения мощностью 1500 Вт.

При отключении подачи электроэнергии станция продолжает работать как анаэробный септик.

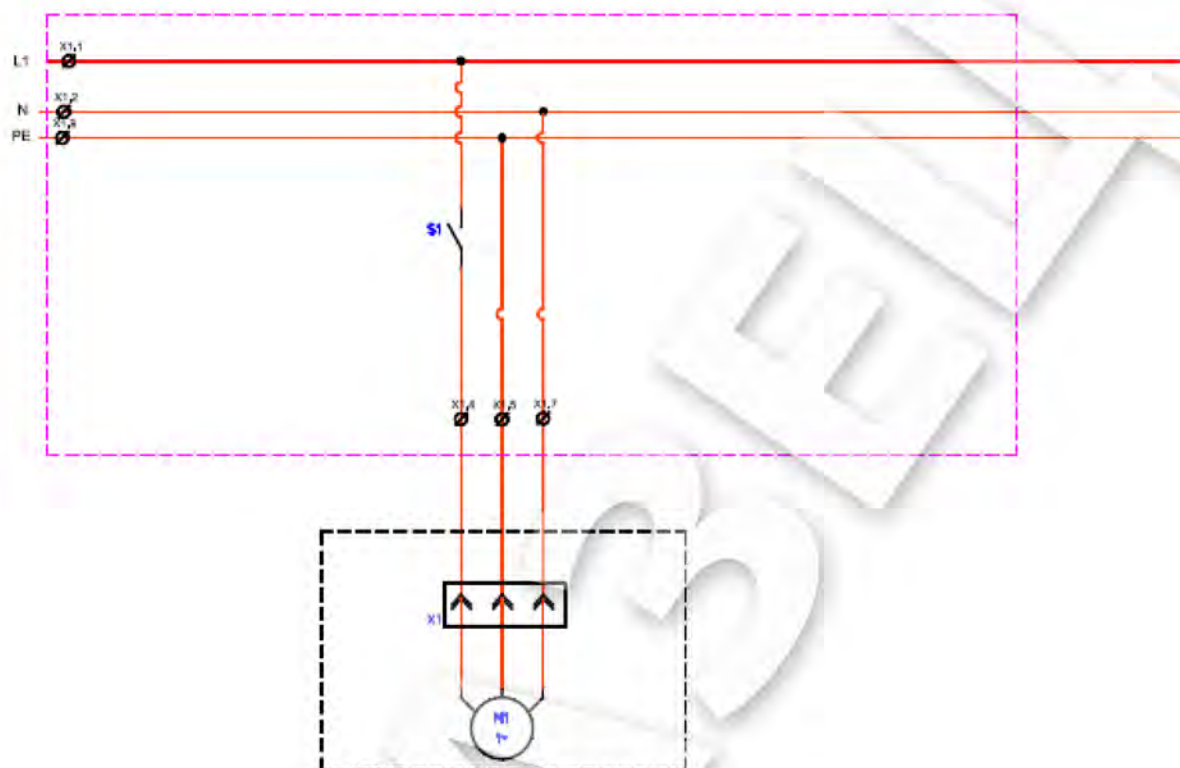
При возобновлении подачи электроэнергии оборудование Станции запускается автоматически.

Таблица мощностей АГС (без резервного оборудования)

Модель «UNI-SEP»	Самотек		Принудительный выброс	
	Установленная мощность, Вт	Потребление электроэнергии, кВт/сут.	Установленная мощность, Вт	Потребление электроэнергии, кВт/сут.
0,6	51	1,23	301	1,245
0,8	51	1,23	301	1,25
1	71	1,7	321	1,725
1,6	71	1,7	321	1,737

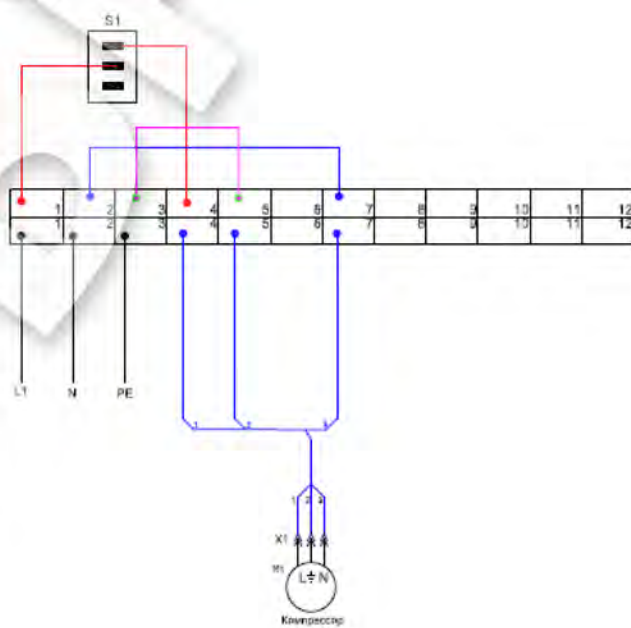
«UNI-SEP» с самотечным водоотведением:

— схема электрическая принципиальная



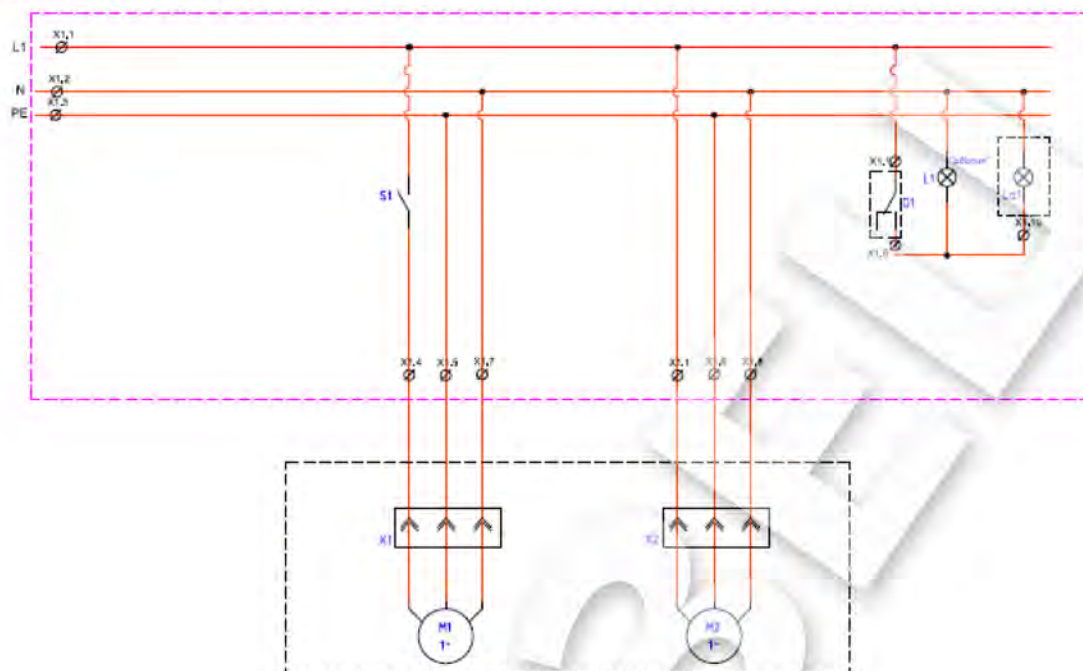
S1 - Сеть
M1 - Компрессор
X1 - Розетка

— схема электрическая монтажная



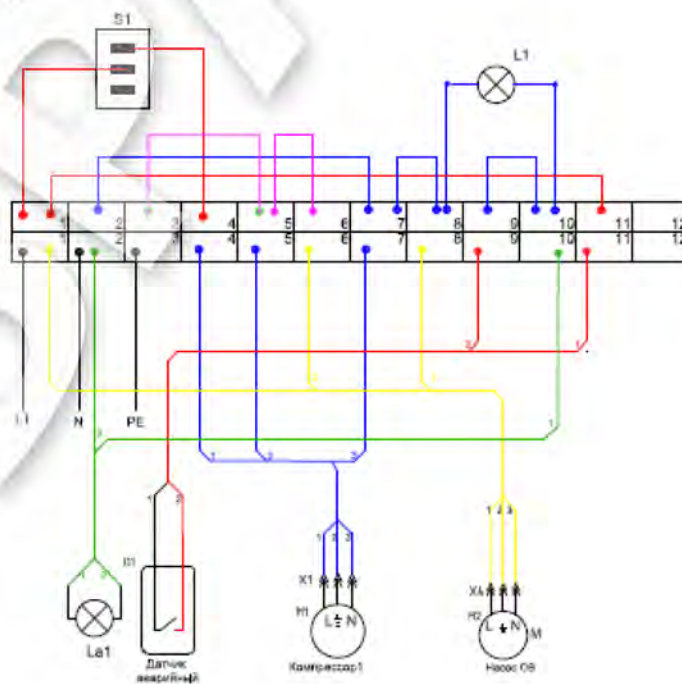
S1 - Сеть
M1 - Компрессор
X1 - Розетка

«UNI-SEP» с принудительным водоотведением:
 — схема электрическая принципиальная



- S1 - Сеть
- M1 - Компрессор
- M2- Насос очищенной воды
- D1 - Аварийный датчик
- L1- Лампа "Авария"
- La1 - Выносная лампа "Авария"
- X1,X2 - Розетка

— схема электрическая монтажная



- S1 - Сеть
- M1 - Компрессор
- M2- Насос очищенной воды
- D1 - Аварийный датчик
- L1- Лампа "Авария"
- La1 - Выносная лампа "Авария"
- X1,X2 - Розетка

7. Условия зимней работы станции

При соблюдении рекомендаций по утеплению корпуса АГС в зависимости от региона строительства для зимней эксплуатации не требуется никаких дополнительных мер.

Внутри Станции происходят процессы окисления с выделением тепла. При температуре наружного воздуха не ниже -20°C и наличии не менее 20% паспортного притока хозяйственно-бытовых стоков АГС не требует никаких специальных зимних профилактических мероприятий.

Для регионов с частым понижением температуры более -20°C рекомендуется принять меры для предотвращения замерзания в зимних условиях. Это можно сделать при монтаже несколькими способами:

- установить компрессор в отапливаемом помещении для подачи теплого воздуха в Станцию;
- принять меры по дополнительной теплоизоляции корпуса и люков обслуживания.

«Консервация»

Данное мероприятие проводится при условии отсутствия поступления в станцию стоков в период более 3-х месяцев, то есть когда станция эксплуатируется сезонно.

При «консервации» необходимо:

- отключить компрессор и насос (если имеется) от электропитания, демонтировать их из АГС (хранить с сухом теплом месте);
- в каждую камеру поместить 1-2 пластиковые бутылки объемом 2 л или 5 л, наполненные песком на 50%;
- принять меры по дополнительной теплоизоляции люков обслуживания (использовать утеплитель, не впитывающий влагу). Накрыть по периметру пленкой и закрепить ее.

Во время периода «КОНСЕРВАЦИИ» в АГС не должны поступать стоки!

При запуске АГС в эксплуатацию необходимо извлечь бутылки из всех камер, смонтировать и подключить компрессор и насос (если имеется).

8. Рекомендации по эксплуатации АГС «UNI-SEP»

Организация эксплуатации любой станции, на которой осуществляется биологическая очистка, основана на жизнедеятельности живых микроорганизмов. Основным участником процесса биологической очистки — активный ил. Если возникают условия, неблагоприятные для развития, роста и особенно питания живого организма, то качество очистки ухудшается.

Для предотвращения возникновения вышеуказанной ситуации необходимо соблюдать культуру пользования сантехническими узлами и канализационной сетью.

Запрещается:

- сброс в канализацию строительного мусора, песка, цемента, строительных смесей и прочих отходов строительства;
- сброс в канализацию полимерных материалов и других биологически не разлагаемых соединений (в том числе средства контрацепции, гигиенические пакеты, фильтры от сигарет, пленки от упаковок и тому подобное);
- сброс в канализацию нефтепродуктов, горюче-смазочных материалов, красок, растворителей, антифризов, кислот, щелочей, спирта и тому подобного;
- сброс в канализацию бытового, садового мусора, удобрений и прочих отходов садоводства;
- сброс в канализацию мусора от грибов, пищевых отходов (остаток еды, мусора от очистки овощей и фруктов);
- сброс в канализацию большого количества масла/жира (например, из фритюра);
- сброс в канализацию промывных вод фильтров бассейна, содержащих дезинфицирующие компоненты (озон, активный хлор и им подобные);
- сброс в канализацию промывных (регенерационных) вод от установок подготовки и очистки воды с применением марганцево-кислого калия или других внешних окислителей;
- сброс в канализацию стоков после регенерации систем очистки питьевой или котловой воды, содержащих высокие концентрации солей, приводит к осмотическому шоку очищающих микроорганизмов. Следствие этого – резкое ухудшение качества очистки и даже полное отмирание активного ила;
- сброс в канализацию большого количества стоков после отбеливания белья хлорсодержащими препаратами («Персоль», «Белизна» и им подобные);
- применение чистящих средств, содержащих хлор и другие антисептики, в больших количествах, может привести к отмиранию активного ила, и как следствие – потере работоспособности Станции;
- сброс в канализацию лекарств и лекарственных препаратов;
- сброс в канализацию шерсти домашних животных;
- применение антисептических насадок с дозаторами на унитаз.

На неисправности, вызванные нарушением этих пунктов, гарантия не распространяется.

Разрешается сброс в канализацию:

- мягкой, легко разлагающейся туалетной бумаги;
- стоков стиральных машин, при условии применения стиральных порошков без хлора (по рекомендации организации-изготовителя);
- кухонных стоков с использованием моющих средств без хлора (по рекомендации организации-изготовителя);
- душевых и банных стоков;

- небольшого количества средств для чистки унитазов, санфаянса и кухонного оборудования 1 раз в неделю (по рекомендации организации-изготовителя).

Для эффективной работы Станции необходимо не только избегать отравления ее химическими препаратами, но и стараться активизировать течение биологических процессов, а именно:

- использовать моющие, чистящие, дезинфицирующие средства, в состав которых входят биологически разлагаемые компоненты (например, «Frosch», «AMWAY», «ROEBIC», «Кеми-Лайн», «Химола», «Микрозим»);
- производить уборку, стирку, чистку и другие работы не одновременно, чтобы не допускать массового сброса химических веществ в станцию;
- допускается использование биопрепаратов согласно инструкции производителя.

9. Регламент и периодичность технического обслуживания АГС «UNI-SEP»

Необходимо время от времени осуществлять контроль правильности работы оборудования визуально при открытой крышке. Периодичность обслуживания зависит от интенсивности эксплуатации, поэтому схема обслуживания всегда индивидуальна. Автоматический контроль и унифицированные технологии, применяемые «СБМ-Групп», обеспечивают долговременную и надежную эксплуатацию оборудования, что позволяет избежать частого обслуживания, за исключением некоторых технологических операций, таких как:

Раз в 6 месяцев:

- проверка работы системы аэрации;
- удаление 50% ила со дна приемной камеры (А) с помощью фекального насоса;
- полное опорожнение третичного отстойника (Е) с помощью фекального насоса и заполнение его чистой водой;
- откачка содержимого аэробного биореактора (Д) на 1/3 со дна с помощью фекального насоса;
- очистка фильтров компрессоров;
- промывка эрлифтов в обратную сторону чистой водой в случае засора.

Раз в год:

- удаление ила полностью из приемной камеры (А) с помощью ассенизационной техники или фекального насоса и заполнение ее чистой водой;

Раз в 10 лет:

- полное опорожнение и промывка корпуса станции и заполнение его чистой водой;
- замена или промывка ершовой загрузки;
- замена или промывка перфорированных аэрационных труб;
- замена аэрационного элемента.

Эксплуатацию дополнительного и электрооборудования осуществлять в соответствии с прилагаемой инструкцией завода-изготовителя.

10. Гарантийные обязательства

Гарантийные обязательства выполняет организация-изготовитель или официальный дилер организации-изготовителя, полномочия которого подтверждены сертификатом.

Гарантийные обязательства распространяются на оборудование, на которое имеется должным образом оформленный ГАРАНТИЙНЫЙ ТАЛОН, а также сведения о продаже и вводе оборудования в эксплуатацию (документы, свидетельствующие о приемке АГС, передаче ее в монтаж, а также акты, подписанные владельцем (или его представителем), свидетельствующие о контроле качества, приемке монтажных работ и запуске в эксплуатацию).

Правом гарантийного ремонта обладают первый, а также последующий владельцы оборудования, если его перепродажа осуществлялась в пределах установленного гарантийного срока.

Гарантийный срок эксплуатации корпуса АГС составляет 24 месяца.

Гарантийный срок эксплуатации дополнительного и электрооборудования составляет 12 месяцев при условии подачи стабилизированного напряжения сети.

Организация-изготовитель не несет ответственности за неисправности, вызванные неправильной транспортировкой, монтажом и вводом оборудования в эксплуатацию в случае, если данные услуги осуществлялись не организацией-изготовителем.

В гарантийном ремонте АГС может быть отказано в случае, если работы по монтажу, запуску в эксплуатацию производились организацией, не обладающей необходимыми полномочиями (допусками и т.д.), дающими право на выполнение соответствующих работ.

Гарантия не распространяется на повреждения, возникшие в результате несоблюдения правил транспортировки, хранения, эксплуатации или нарушения инструкций по техническому обслуживанию, нарушений сохранности пломб, самостоятельного ремонта или изменения внутреннего устройства, неправильного подключения оборудования, а также механических повреждений.

Организация-изготовитель не несет ответственности за расходы, связанные с демонтажем гарантийного оборудования, а также ущерб, нанесенный другому оборудованию, находящемуся у владельца, в результате неисправностей (или дефектов), возникших в гарантийный период.

В случае поступления сточных вод в объеме, не соответствующем производительности АГС, и имеющих концентрацию загрязняющих веществ не соответствующих СНИП 2.04.03-85 Организация-изготовитель снимает с себя ответственность за качественные показатели очищенной воды.

Сменные фильтровальные детали компрессора, не попадают под условия гарантии, как элементы, подверженные износу при нормальной эксплуатации.

ГАРАНТИЙНЫЙ ТАЛОН

Адрес объекта

Дата выдачи

Сведения об оборудовании

Производитель, контактная информация

Печать

Модель станции

Способ водоотведения:

Серийный номер станции

с/г – самотечный п/в – принудительный

Модель компрессора

Модель дренажного насоса

Модель стабилизатора

Серийный номер компрессора

Серийный номер насоса

Серийный номер стабилизатора

СВЕДЕНИЯ О ПРОДАЖЕ И ВВОДЕ ОБОРУДОВАНИЯ В ЭКСПЛУАТАЦИЮ

Сведения о Продавце

Наименование организации		печать
Адрес		
Телефон		
Дата продажи		

Транспортировка на место монтажа произведена

Наименование организации		печать
Адрес		
Телефон		

Монтаж / шефмонтаж / ввод в эксплуатацию произведен

Наименование организации		печать
Адрес		
Телефон		
Дата ввода в эксплуатацию		